



# IoT Authenticator



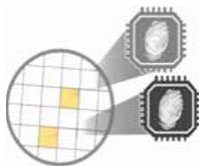
## IoT製品へのあらゆる攻撃から製品を保護し、 H/WによるRoot of Trustを実現します

### Introduction

G3は、ICTK Holdings社のVIA-PUF(Physical unclonable function) セキュアICファミリーです。強力な暗号化アルゴリズムによる安全な認証、公開鍵基盤(PKI)、ファームウェア保護、偽造防止、および対称/非対称キーアルゴリズムを用いた安全なデータの保管を提供します。G3は、ハードウェアアクセラレーション暗号化アルゴリズムを用いることで、非常に低い電力消費でのTLSプロトコルを実現し、さまざまなIoTアプリケーションに適しています。ICTK Holding社のVIA-PUFは、高度なハッキング技術を持つ攻撃者に対して、ハードウェアセキュリティを強化することができます。

### Key Feature

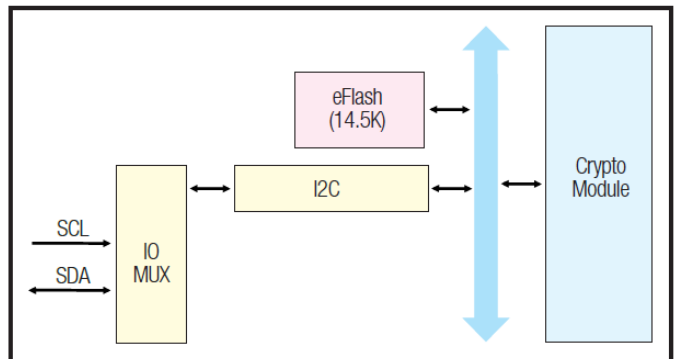
- VIA PUF based Key generation
- ICTK Holdings Secure OS
- TRNG
- Asymmetric Algorithm
  - ECC, ECDSA, ECDH
  - SM2
- Symmetric Algorithm
  - AES
  - SM4
- Hash Algorithm
  - SHA2
  - SM3
- Anti-Tampering H/W security
  - Active shield layer
  - PUF-enhanced memory scrambling
- 14.5KB User memory
- Operating voltage: 1.8~3.3V
- Operation Temperature: - -40°C to 85°C
- Low power



### Interface

- Standard I2C slave interface up to 400 kbps
- SPI

### Block Diagram



### Package

- 8 pin UDFN package

### Major Applications

- IoT end point Security
  - PKI Authentication
  - Secure Boot
  - Secure Update
  - Data integrity
  - Data Security/TLS
- Anti- Counterfeit
- Storing Secure data

ICTK Holdings本社:

323, Pangyo-ro, Bundang-gu, Seongnam-si,  
Gyeonggi-do, Korea  
<http://www.ictk.com>

日本総代理店 ノバテック株式会社:  
東京都世田谷区玉川田園調布2-8-5  
<http://www.novatec.co.jp>

Tel 03-6825-8851 Mail [iot\\_security@novatec.co.jp](mailto:iot_security@novatec.co.jp)